

# Aquanet 3

DOMESTIQUE



Réf. 7021AQ3

Construction robuste et esthétique en PVC  
Dimension réduite pour des performances exceptionnelles.

## ENTRETIEN

- **Système autonettoyant** avec évacuation des impuretés stockées par un bouchon de vidange.

## CONSOMMABLES

- **Changement périodique** (~1 an) de la cartouche filtrante spécifique Merkur - réf. 8EUR/F.

## FONCTIONS

- **Élimine toutes les matières organiques et les impuretés** contenues dans l'eau, supérieures à 50µ.
- **Évite la saturation des cartouches filtrantes** par son système autonettoyant.
- **Évite les retours d'eau de chauffage** (ou autre) dans le réseau grâce à son clapet anti-retour.
- **Empêche les proliférations bactériennes** par ses bols transparents anti-UV.

## RECOMMANDATIONS

- **Pour faciliter l'entretien, sans interrompre la circulation de l'eau**, la mise en place d'un by pass est conseillée.

## PERFORMANCES

Débit maxi : 2 m<sup>3</sup>/h  
Pression maxi : 4 bars  
Perte de charge maxi : 0,3 bar  
Température maxi : 40°C  
Raccordement : M/M 20/27  
Alimentation : Aucune

## INSTALLATION

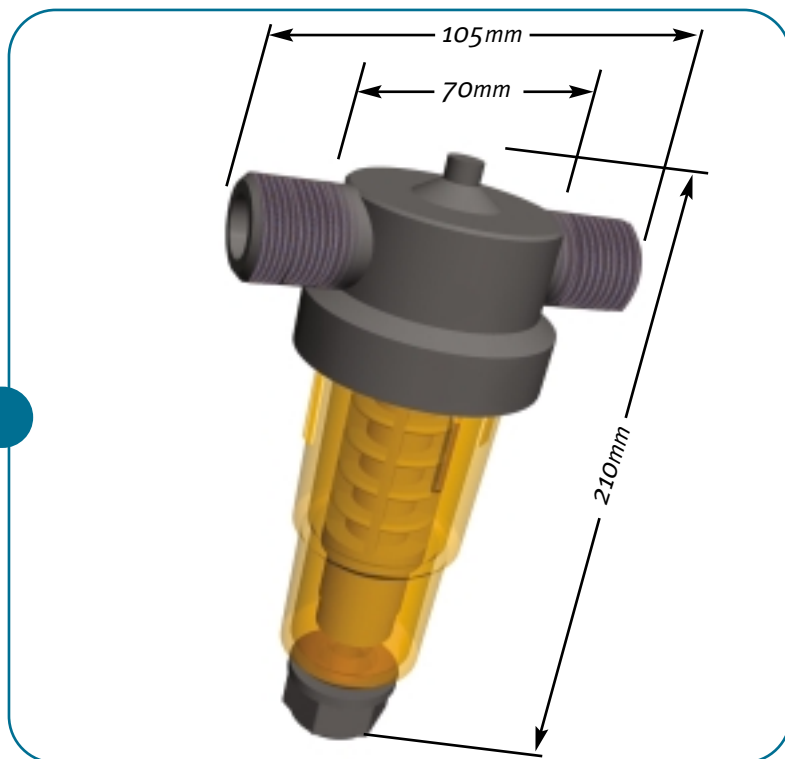
- **Raccordement M/M 20/27** en utilisant exclusivement du téflon en ruban.
- **Utilisation d'autres joints** peut endommager l'appareil.



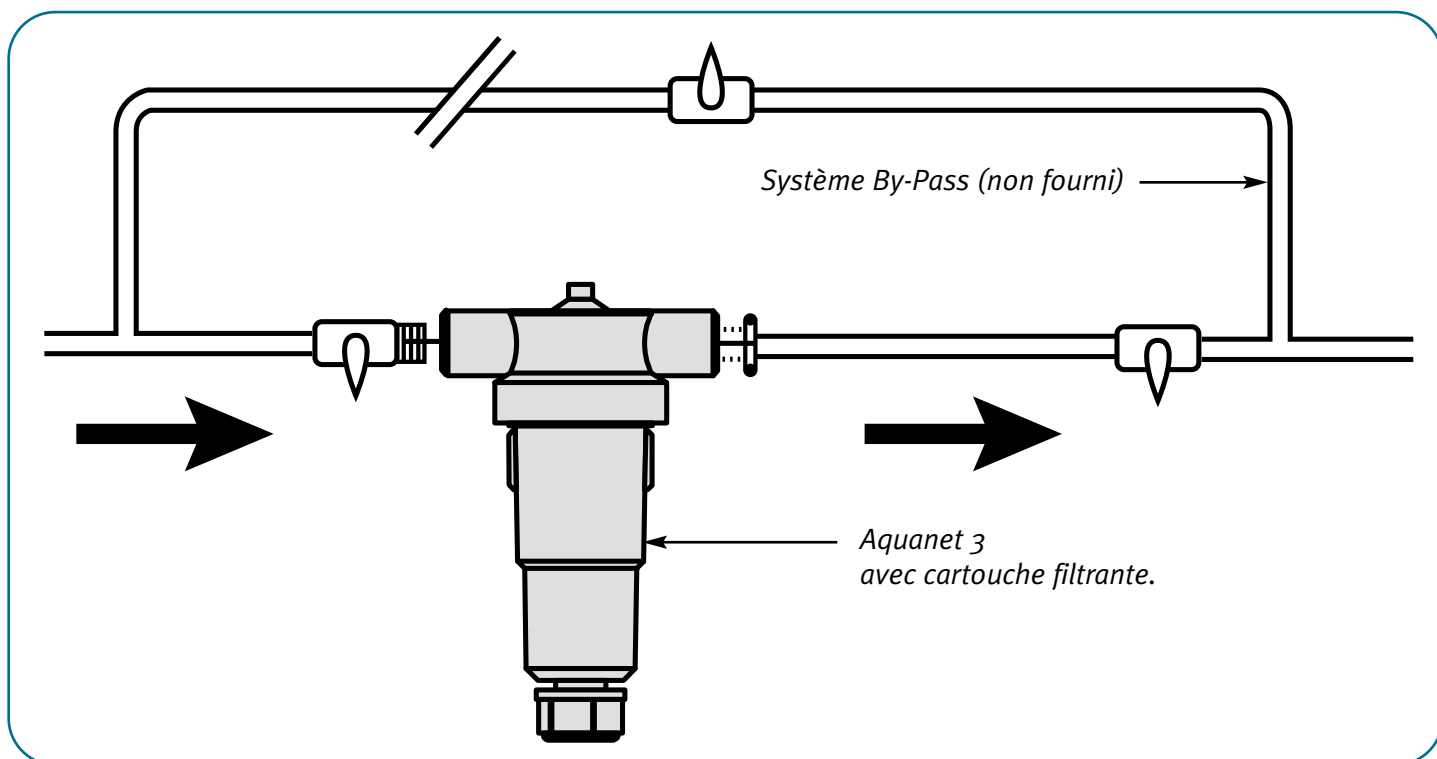
MERKUR

DOMESTIQUE

## ENCOMBREMENTS



## SCHEMA TYPE D'INSTALLATION



Nous sommes à votre disposition pour tous renseignements ou demandes particulières :

● *Filtres autonettoyants à plus hautes performances...*

Contactez le Service Technique MERKUR Tél. 02 54 39 05 04 - Fax. 02 54 39 00 11



**MERKUR**