

ANTI-TARTRE

DOMESTIQUE

Anti-tartre MAG2/1



Réf. 7AM-1

FONCTIONS

- *Empêche les dépôts de tartre en transformant physiquement les sels qui restent finalement en suspension dans l'eau.*
- *Ne modifie pas la composition chimique de l'eau.*

RECOMMANDATIONS

- *Ajouter en amont un filtre type Aquanet 3, pour supprimer les impuretés afin d'assurer une efficacité maximum de l'appareil et éviter les retours d'eau (par un clapet anti-retour).*

PERFORMANCES

Débit maxi : 2,5 m³/h
Pression maxi : 16 bars
Température maxi : 80 °C
Limite de dureté : 35° TH
Raccordement : M/M 20/27
Alimentation : Aucune
Puissance magnétique : 12 600 Gauss

ENTRETIEN

- *Aucun*

CONSOMMABLES

- *Aucun*

INSTALLATION

- *Raccordement M/M 20/27.*
- *Entrée et sortie à droite ou à gauche.*
- *Aucune fixation.*

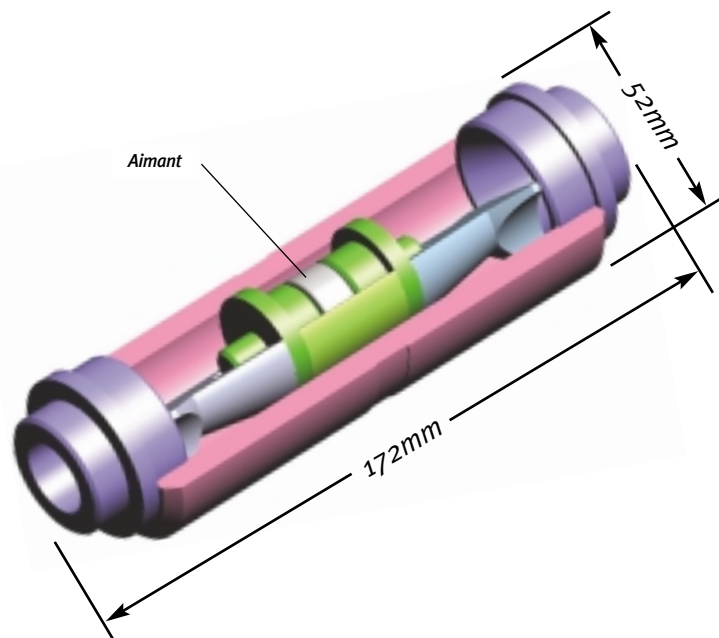


MERKUR

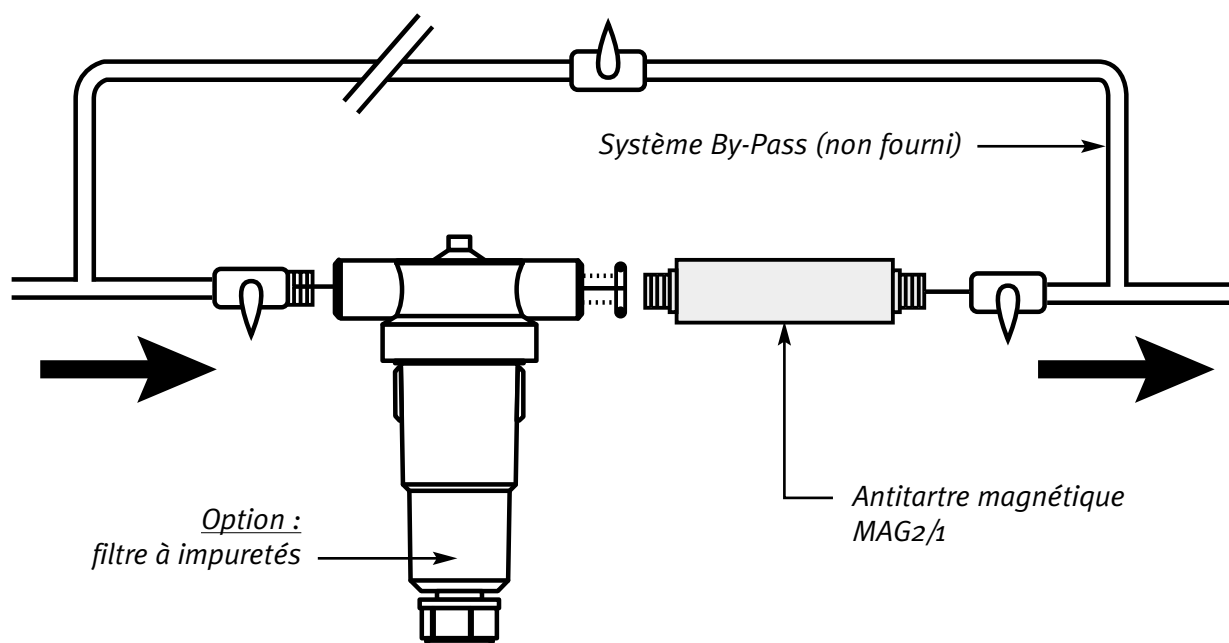
ANTI-TARTRE

DOMESTIQUE

ENCOMBREMENTS



SCHEMA TYPE D'INSTALLATION



L'appareil permet l'entrée ou la sortie de l'eau à droite ou à gauche. Il n'y a donc pas de position à respecter pour leur mise en place. Le filtre s'installe toujours à l'entrée du MAG-2/1.

Nous sommes à votre disposition pour tous renseignements ou demandes particulières :

- Débits plus importants : possibilité de mettre en série plusieurs appareils.
- Préconisations sur type de filtres à poser en amont...

Contactez le Service Technique MERKUR Tél. 02 54 39 05 04 - Fax. 02 54 39 00 11



MERKUR